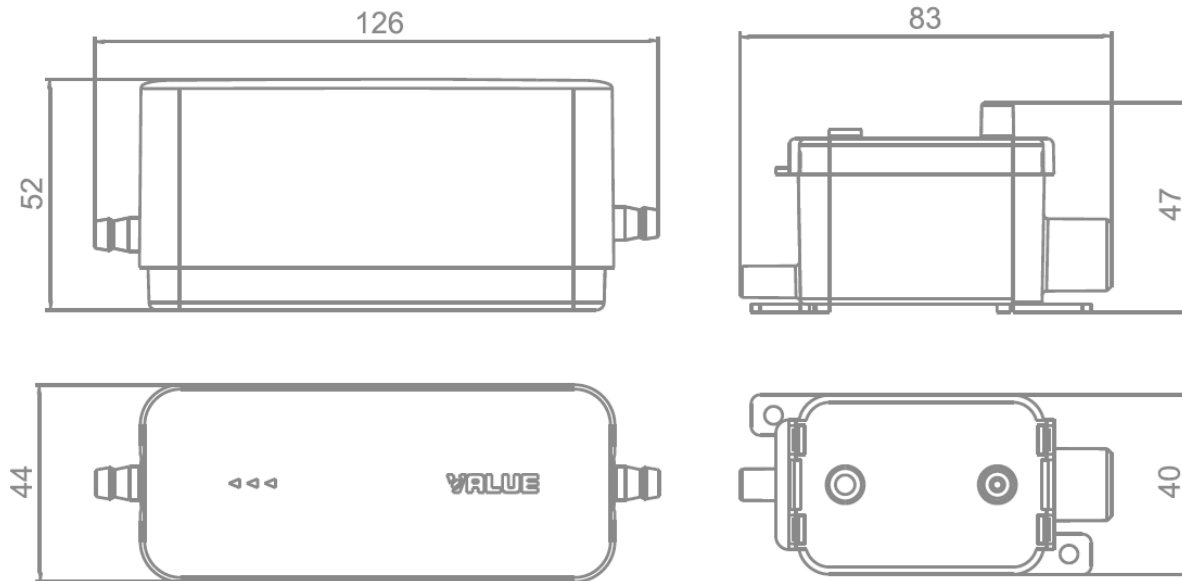


KONDENZACIJSKA PUMPA

UPUSTVO



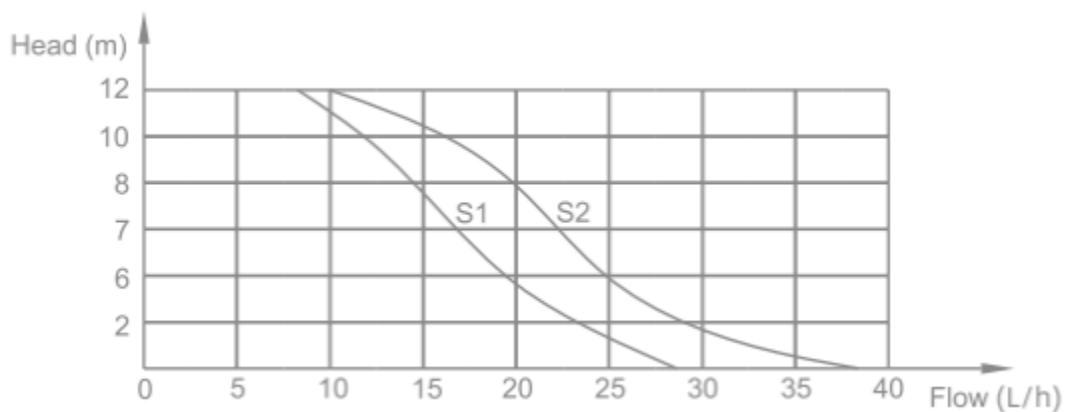
- Dimenzije kondenzacijske pumpe



,- Tehnički podaci kondenzacijske pumpe

Model	S1	S2
Napajanje	100-240V/50-60Hz	100-240V/50-60Hz
Maksimalno izbacivanje	10m	10m
Protok	24 L/h	40 L/h
Kapacitet tanka vode	50 ml	50 ml
Za vanjsku jedinicu (max)	9 kW / 30.000 btu/h	13 kW / 45.000 btu/h
Buka na razdaljini od 1m	19 dB	21 dB
Ambijentalna temperatura	0-50°C	0-50°C

- Protok pumpe

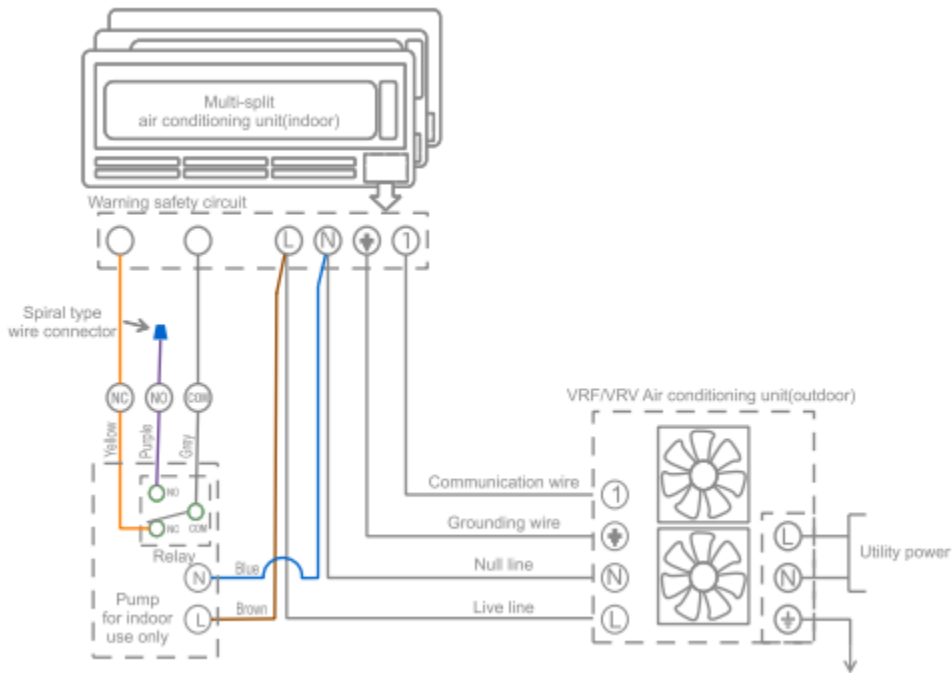
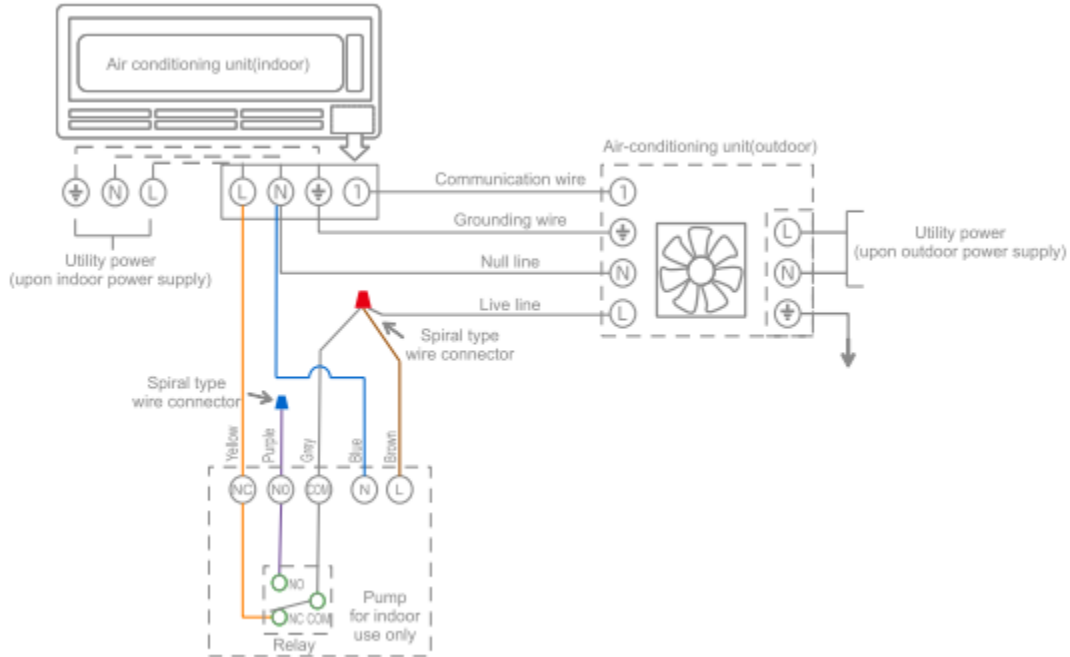


- *Napomene o radu*

1. Kondenzacijska pumpa se primjenjuje samo na klima uređaje sa kondenzirajućom vodom, ne sa drugom korozivnom tekućinom
2. Ne može se uroniti u vodi i koristiti kao potopljena pumpa, u suprotnom će biti izložena strujnom udaru.
3. U toku instalacije ili podešavanja, molimo Vas da provjerite da pumpa nije spojena na napajanje.
4. Instalaciju i održavanje pumpe moraju obavljati stručnjaci kako bi se izbjegla bilo kakva opasnost.
5. Molimo da kondenzacijsku pumpu koristiti u zatvorenom prostoru, ne smije se koristiti u prostorima koji su izloženi uljima i prašinom.
6. Pravilna upotreba i održavanje mogu produžiti životni vijek kondenzacijske pumpe. Preporučuje se provjera i čišćenje pumpe prije korištenja u sljedećoj godini.
7. Molimo Vas da instalirate nezavisno napajanje za kondenzacijsku pumpu kako bi se osiguralo kontinuirano napajanje.
8. Molimo Vas da odaberete kondenzacijsku pumpu sa odgovarajućom brzinom pumpa u skladu sa rashladnim kapacitetom klima uređaja, u suprotnom, preljevanje vode može biti uzrokovano nepravovremenim ispuštanjem vode iz kondenzacijske pumpe zbog prekomjernog dotoka vode u kratkom vremenu. Osim toga, često pokretanje i kontinuirani rad pumpe može dovesti do pregrijavanja i kvara pumpe.
9. Unutar kondenzacijske pumpe ugrađen je relej koji će aktivirati i isključiti napajanje klima uređaja kada se prekorači upozoravajući nivo vode. U tom slučaju odmah isključite klima uređaj, fotografišite i zatražite servis od stručnjaka.

- *Povezivanje pumpe*

Kabal za napajanje ima 5 žica, plava i smeđa žica se koriste za napajanje a ljubičasta, žuta i siva žica se koriste kao signalne žice za relej. Molimo Vas da ispravno spojite kabal za napajanje prema dijagramu.



Što se tiče priključaka releja, NO označava normalno otvoren, NC normalno zatvoren, COM predstavlja zajednički priključak. Priključci NO ili NC moraju biti spojeni, ovisno o različitim sistemima klima uređaja, dok slobodne priključke treba izolirati. Za običan klima uređaj, priključak NC treba spojiti na klima uređaj.

- Rješavanje problema

Kvar	Uzroci kvara	Način otklanjanja kvara
Kondenzacijska pumpa ne radi.	Kabal za napajanje ne radi. Relejni izlazi nisu spojeni ispravno. Pumpa zaprljana sa prašinom. Nagnuti položaj pumpe.	Provjerite da li je kabal za napajanje pumpe ispravno priključen. Provjerite da li su relejni izlazi pravilno spojeni. Redovno čistite filter pumpe, spremnik za vodu i plovak za nivo vode. Provjerite položaj pumpe na mini horizontalnom pokazivaču.
Prekomjerna buka u radu kondenzacijske pumpe.	Sifonski efekat dovodi do smanjenja volumena vode u cjevovodu a zrak koji se stvara dovodi do prekomjerne buke u fazi pumpanja vode. Izlazna cijev je stisnuta ili savijena, što dovodi do ometanja ispuštanja vode.	Podignite visinu izlaza ispusne cijev. Provjerite ispusnu cijev.
Preljevanje vode	Izlazna cijev je stisnuta ili savijena, što dovodi do ometanja ispuštanja vode. Filter pumpe je zaprljan.	Provjerite ispusnu cijev. Redovno čistite filter pumpe, kao i nakupljenu prašinu sa kondenzatora klima uređaja.

- Opseg garancije

1. Proizvod se smatra neispravnim kada je potvrđeno od kvalificiranih stručnjaka za detekciju kvara.
2. Proizvod je rastavljen i popravljen neovlašteno.
3. Pod uvjetom da se proizvod koristi i rukuje ispravno u skladu sa uputama za upotrebu, sve garantne usluge u vezi sa proizvodom biće dostupne samo u garantnom roku.
4. Garantni rok proizvoda je jedan godina.